

Modulare Großküchengeräteserie 700XP 2-Becken-Elektro-Friteuse, 15 l, freistehend

Technisches Datenblatt

 ARTIKEL #
 MODELL #

NAME #

SIS #

AIA #


371082 (E7FREH2GF0)
**2 X 15-L-ELEKTRO-FRITEUSE
800 MM**

Kurzbeschreibung

Artikel Nr.

Elektro-Friteuse mit 2 V-Becken je 15 Ltr., Standgerät mit 1,5 mm starker Deckplatte aus CrNiStahl 1.4301, Front-, Rücken- und Seitenverkleidungen aus CrNiStahl 1.4301 mit Scotch-Brite Schliff

- Beckengröße: 240x380x505 mm, außenliegende Heizelemente
- Füllmenge min./max: 13/15 Ltr.
- Arbeitstemperatur: 105-185°C
- Serienzubehör: je Becken 1 Korb (921691)
- dreiseitig geschlossener Schrankraum, 680x640x420 mm
- vorne geschlossen mit 2 Flügeltüren

Standgerät, auf höhenverstellbaren Füßen (+50 mm)

Hauptmerkmale

- Das Gerät wird auf höhenverstellbaren Füßen aus Edelstahl montiert.
- Tiefgezogene, V-förmige Becken.
- Hochleistungs-Infrarot-Heizelemente außen an den Becken.
- Thermostatische Regelung der Fett-Temperatur bis max. 185 °C.
- Überhitzungsschutz-Thermostat als Standard bei allen Geräten.
- Fettablauf über einen Hahn in einen Auffangbehälter unter dem Becken.
- Alle wesentlichen Komponenten frontseitig gelagert für leichte Wartung.
- IPX4 Spritzwasserschutz.
- Optionales tragbares Ölqualitätsüberwachungsgerät (Code 9B8081) für ein effizientes Ölmanagement.

Konstruktion

- Becken mit gerundeten Innenecken für einfache Reinigung.
- Außenverkleidung aus Edelstahl mit Scotch Brite Schliff.
- Einteilige tiefgezogene 1,5 mm dicke Deckplatte aus Edelstahl.
- Gerät mit rechtwinkligen Seitenkanten für bündige Verbindung der Gerät nebeneinander ohne Ritzen und Schmutzecken.

Nachhaltigkeit



- Dieses Modell entspricht der Schweizer Energieeffizienz-Verordnung (730.02).

Serienmäßiges Zubehör

- 2 St. Tür für offenen Unterschrank PNC 206350
- 2 St. Vollkorb für 14- und 15-Liter-Fritteusen PNC 921691

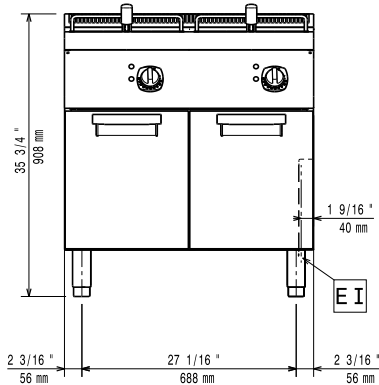
Optionales Zubehör

- Verbindungs-/Dichtungsmittel PNC 206086
- 1 Satz geflanschte Füße PNC 206136
- Front-Sockelblende, 800 mm PNC 206148
- Front-Sockelblende, 1000 mm PNC 206150
- Front-Sockelblende, 1200 mm PNC 206151
- Front-Sockelblende, 1600 mm PNC 206152
- Front-Fußblende, 800 mm PNC 206176
(nicht für Kühl-/Tiefkühl-Unterschrank)
- Front-Fußblende, 1000 mm PNC 206177
(nicht für Kühl-/Tiefkühl-Unterschrank)

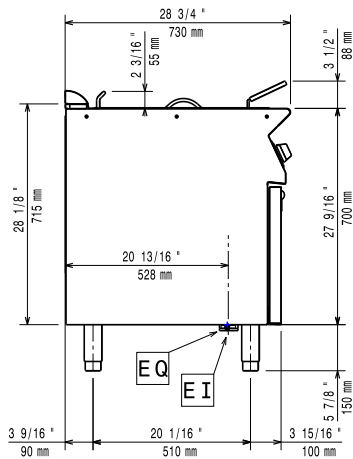
Genehmigung:

- Front-Fußblende, 1200 mm (nicht für Kühl-/Tiefkühl-Unterschrank) PNC 206178
- Front-Fußblende, 1600 mm (nicht für Kühl-/Tiefkühl-Unterschrank) PNC 206179
- 4 FüÙe für Sockelaufstellung (nicht für Serie 900 Stand-Grillgerät) PNC 206210
- Grobschmutzfilter für 15-Liter-Fritteusen PNC 206235
- 1 Paar seitliche Fußblenden PNC 206249
- 1 Paar seitliche Sockelblenden PNC 206265
- Fettablaufrohr für 15-Liter-Standfriteuse PNC 206301
- Rückseitiger Abgaskamin, 800 mm PNC 206304
- Seitlicher Handlauf rechts/links Marine für XP700 PNC 206307
- RÜCKS. HANDLAUF 800 MM - MARINE PNC 206308
- Tür für offenen Unterschrank PNC 206350
- Unterkonstruktion für Fußmontage oder fahrbar 800 mm (XP700-900) PNC 206367
- Unterkonstruktion für Fußmontage oder fahrbar 1200 mm (XP700-900) PNC 206368
- Unterkonstruktion für Fußmontage oder fahrbar 1600 mm (XP700-900) PNC 206369
- Unterkonstruktion für Fußmontage oder fahrbar 2000 mm (XP700-900) PNC 206370
- Rückwandverkleidung - 800 mm (XP700-900) PNC 206374
- Rückwandverkleidung - 1000 mm (XP700-900) PNC 206375
- Rückwandverkleidung - 1200 mm (XP700-900) PNC 206376
- Netzgitter für Abzugskanal, 400 mm (700XP/900) PNC 206400
- 2 Seitenblenden für freistehende Geräte PNC 216000
- Vollkorb für 14- und 15-Liter-Fritteusen PNC 921691
- 2 Halbkörbe für 14- und 15-Liter-Fritteusen PNC 921692
- Filter für Fettauffangbehälter für 7-, 14- und 15-Liter-Standfritteusen PNC 921693
- Anti-Blockierstange für Ablaufrohr in 15-Liter-Fritteusen PNC 921695
- Ableitblech für panierte Produkte für 15-Liter-Fritteusen PNC 921696

Front

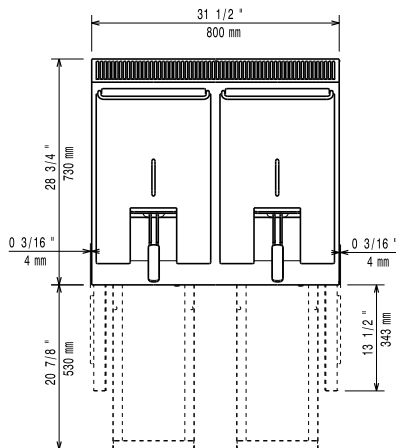


Seite



EI = Elektroanschluss
 EQ = Equipotentialschraube

oben



Elektrisch

Netzspannung:

380-400 V/3N ph/50/60 Hz

371082 (E7FREH2GF0)

Gesamt-Watt

20 kW

Schlüsselinformation

Beckenabmessungen

(Nutzinhalt) Länge:

240 mm

Beckenabmessungen

(Nutzinhalt) Höhe:

505 mm

Beckenabmessungen

(Nutzinhalt) Tiefe:

380 mm

Beckeninhalt:

13 lt MIN; 15 lt MAX

Thermostatbereich:

105 °C MIN; 185 °C MAX

Nettogewicht:

81 kg

Versandgewicht:

89 kg

Versandhöhe:

1130 mm

Versandlänge:

820 mm

Versandtiefe:

860 mm

Versandvolumen:

 0.8 m³

Bei Aufstellung des Geräts auf oder neben ein temperaturempfindliches Möbel o. ä. muss ein Sicherheitsabstand von ca. 150 mm eingehalten oder eine Isoliervorrichtung installiert werden.

Zertifizierungsgruppe

N7FE1